

SERIE 602-602 TW0165

EAN 8422202001654



Ruedas de poliámic gris especialmente indicada para soportar cargas hasta 40 Kg.

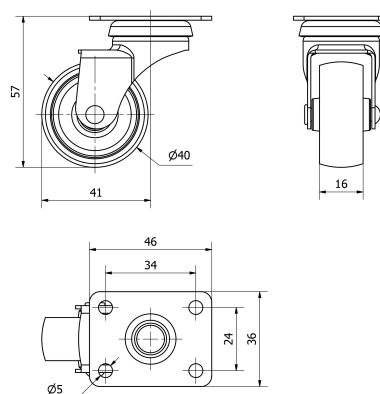
Se aplica en expositores, muebles, estanterías, taburetes, percheros, carros de hostelería, ebanisterías, stands, carros de limpieza, mesas de ordenador, pequeño mobiliario, mesillas de noche.

Twin-lex 602: Indeformable. Fácil desplazamiento.

Datos técnicos

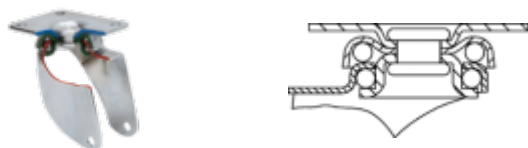
Tipo Soporte	Giratorio
Tipo Fijación	Platina
Tipo Freno	Sin Freno
Cojinete	Liso
Diámetro (mm)	40
Ancho de banda (mm)	16
Medidas de la placa (mm)	46x36
Distancia entre agujeros (mm)	34x24
Diámetro agujero (mm)	5
Radio de giro (mm)	45
Altura total (mm)	58
Capacidad de carga (kg)	22
Peso Unitario de la rueda (kg)	0.087
Volumen (cm ³)	141.98

CAD



Para visualizar la imagen con mayor resolución y mas detalles técnicos, puedes acceder a la sección del CAD.

Soporte



Fabricada con chapa de acero embutida hasta 2 mm de espesor. Soporte con una hilera de bolas. Acabado cincado. Ruedas de goma de 50 y 60 de diámetro con protectores incluidos de serie. Fabricadas según normas europeas EN 12528.

Productos Similares



TW0172